

# 極細管内壁面のコーティング方法

主たる提供特許

出願者	国立大学法人長崎大学
題名	極細管内壁面のコーティング方法
番号	特許第4621914号

## mmオーダー細管の内壁面へのプラズマスパッタリング成膜

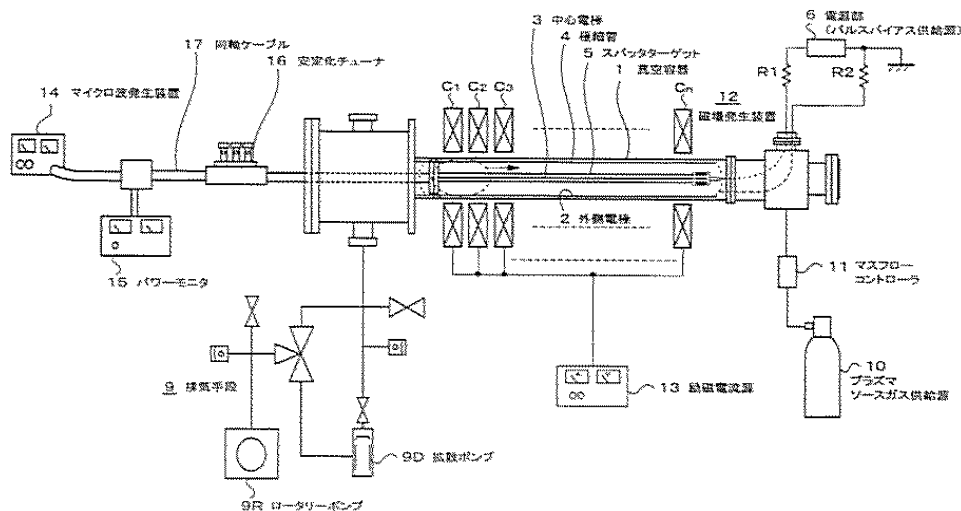
### 技術概要

#### 発明の背景

従来のドライコーティング方法である高気圧プラズマCVD、プラズマPVDでは細管内でのプラズマ生成が困難である。ECR(電子サイクロトロン共鳴)法では、電極間の距離が狭くてもプラズマ生成が可能であるが、数mmないしは1mm以下の極細管では、電子の閉じ込めが十分にできず、良好なスパッタリング成膜ができない。

#### 発明概要

マイクロ波導入と磁場印加を行い、(電子のサイクロトロン周波数)/(マイクロ波周波数)=0.5とする2nd Harmonic ECRによるプラズマスパッタリング成膜方法を開発した。



#### 特長

- ・被コーティング材(細管)は、金属、絶縁物いずれでも可
- ・ターゲット材料(コーティング膜)も、金属、絶縁物いずれでも可

### 応用分野

#### 実用化例

医療用カテーテル、チューブ等内径が数mmから1mm以下の細管の内壁面コーティング

#### 実用化に向けた課題

機材に合わせた長尺化と密着性の強化

### 企業へのメッセージ

原理検証は終了しているので、実用化装置の開発に協力頂ける企業を探しています。